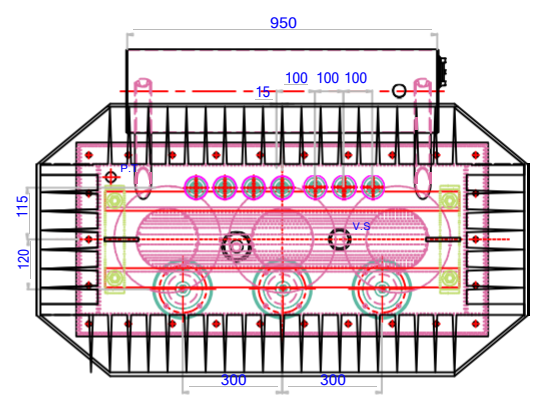
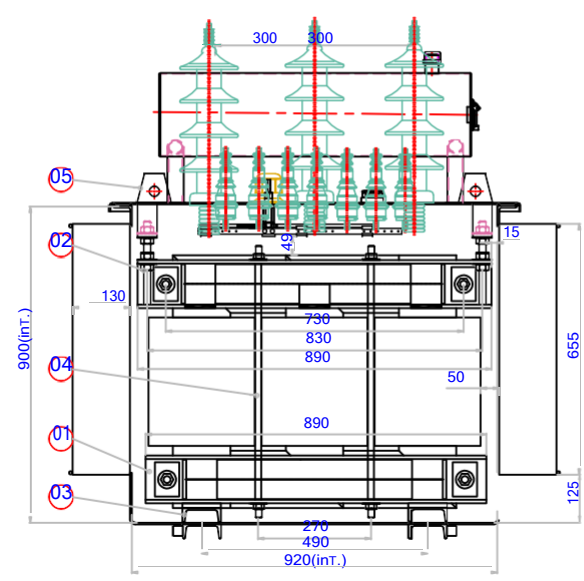
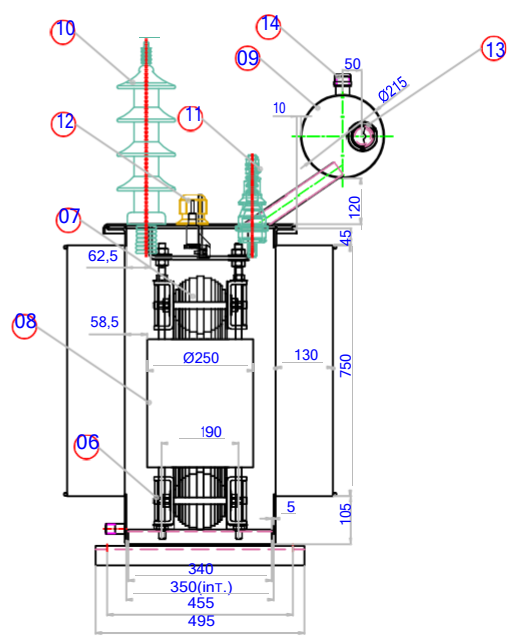


DESCRIPCIÓN



LEYENDA			
	Descripción	Und.	Cant.
1	CANALES PARA NUCLEO 4 X 2	Und.	04
2	VALVULA BOCADA DE 1/2	Und.	04
3	CANAL PARA CASE DEL TRANSFORMADOR	Und.	02
4	VALVULA BOCADA DE 1/2	Und.	04
5	ORNAMEN DE ELABE	Und.	0
6	VALVULA BOCADA DE 3/8	Und.	04
7	NUCLEO TRANSFORMADOR	Und.	01
8	BOBINAS DE TRANSFORMADOR	Und.	03
9	TANQUE EXPANSOR	Und.	01
10	ABRILADORES DE 90 KV 200 A BT	Und.	07
11	ABRILADORES DE 120 KV 200 A BT	Und.	01
12	ABRILADORES DE 24 KV 60 A 170	Und.	01
13	INDICADOR DE NIVEL DE ACEITE	Und.	01
14	TAPON DE LLEBANO 1 1/4	Und.	01

REV2
REV1
REVISION

F5
F4
FECHA

RESP2
RESP1
RESPONSABLE

D5
D4

NOMBRE: COLUZEEP CLIENTE: COLUZEEP DESCRIPCIÓN: TANQUE-TRANSFORMADOR-DE-180KVA HOJA DE RUTA: HR ORDEN DE PEDIDO: O.P. C/PLANO: C/P	NOMBRE: Ing. Luis Ayala FIRMA: FIR1 FECHA: F1 DISEÑADO: Ing. Gianpierre Bardales FIRMA: FIR2 FECHA: F2 APROBADO: Ing. Gianpierre Bardales FIRMA: FIR3 FECHA: F3	CLIENTE: COLUZEEP PROYECTO: PRO	FORMATO: A-4	DESCRIPCIÓN: 13200-400(70%)230(30%) D3	PLANO N°: 2	ORDEN DE SERVICIO: O.S.	REV.: REV.